

# INSPIRON 17/17R

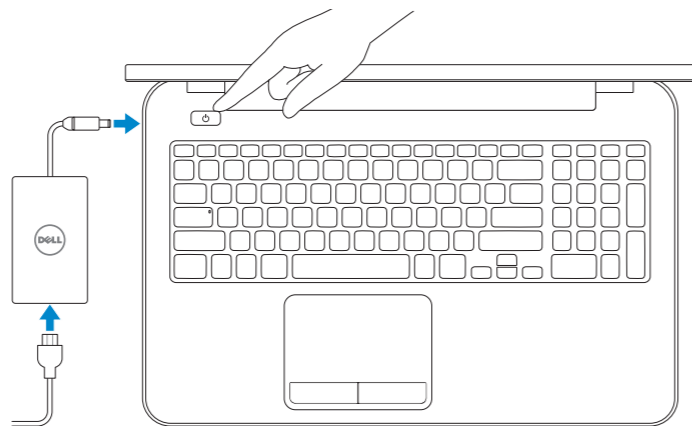
## Quick Start Guide

Hurtig startguide  
Pikaopas  
Hurtigstart  
Snabbstartguide



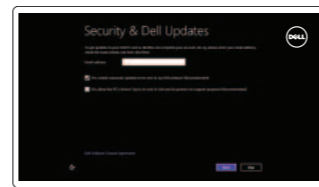
### 1 Connect the power adapter and turn on your computer

Tilslut strømadapteren og tænd computeren  
Kytke verkkolaite ja käynnistä taulutietokone  
Koble til strømadapteren, og slå på datamaskinen  
Anslut nätadaptern och slå på datorn



### 2 Finish Windows setup

Udfør Windows Installation | Suorita Windows-asennus loppuun  
Gjør ferdig Windows-oppsettet | Slutför Windows-inställningen



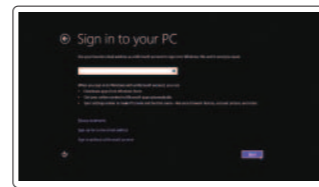
#### Enable security and updates

Aktivér sikkerhed og opdateringer  
Ota suojaus ja päivitykset käyttöön  
Aktiver sikkerhet og oppdateringer  
Aktivera säkerhet och uppdateringar



#### Connect to your network

Opret forbindelse til netværket  
Muodosta verkkoyhteys  
Koble til nettverket  
Anslut till ditt nätverk



#### Sign in to your Microsoft account or create a local account

Log på din Microsoft-konto eller opret en lokal konto  
Kirjaudu Microsoft-tilillesi tai luo uusi tili  
Logg inn på Microsoft-kontoen eller opprett en lokal konto  
Logga in till ditt Microsoft-konto eller skapa ett lokalt konto

### 3 Explore resources

Udforsk ressourcer | Tutustu resurssieihin  
Undersøk ressursene | Utforska resurser



#### Help and Tips

Hjælp og tips | Ohje ja vinkkejä  
Hjelp og tips | Hjälp och tips



#### My Dell

Min Dell | Dell-tietokoneeni  
Min Dell | Min Dell



#### Register your computer

Registrer computeren | Rekisteröi tietokone  
Registrer datamaskinen | Registrera din dator

### Shortcut keys

Genvejstaster | Pikavalintanäppäimet  
Snarveistaster | Kortkommandon



Switch to external display

Skift til ekstern skærm | Siirry ulkoiseen näyttöön  
Bytt til ekstern visning | Växla till extern bildskärm



Turn off/on wireless

Slå trådløst fra/til | Kytke langaton yhteys pois/päälle  
Slå av/på trådløs tilkobling | Slå av/på trådlösa nätverk



Disable/enable touchpad

Deaktiver/aktiver pegefelt  
Poista kosketuslevy käytöstä/ota se käyttöön  
Deaktiver/Aktiver styringsplaten  
Inaktivera/aktivera pekskiva



Decrease brightness  
Formindsk lysstyrke | Vähennä kirkkautta  
Demp lysstyrken | Minska ljusstyrkan



Increase brightness  
Forøg lysstyrke | Lisää kirkkautta  
Øk lysstyrken | Öka ljusstyrkan



Toggle keyboard backlight  
Skift mellem tastaturets baggrundsllys  
Vaihda näppäimistön taustavalon tila  
Slå av/på tastaturbaklys  
Växla tangentbordets bakgrundsbelysning



Play previous track/chapter  
Afspil forrige nummer/kapitel | Toista edellinen raita tai luku  
Spill av forrige spor/kapittel | Spela upp föregående spår/kapitel



Play/Pause  
Afspil/Afbryd midlertidigt | Toista/tauko  
Spill/pause | Spela upp/pausa



Play next track/chapter  
Afspil næste nummer/kapitel | Toista seuraava raita tai luku  
Spill av neste spor/kapittel | Spela upp nästa spår/kapitel



Decrease volume  
Formindsk lydstyrke | Vähennä äänenvoimakkuutta  
Reduser lyden | Minska volymen



Increase volume  
Forøg lydstyrke | Lisää äänenvoimakkuutta  
Øk lyden | Öka volymen



Mute audio  
Slå lyd fra | Mykistä ääni  
Demp lyden | Stäng av ljud

## Product support and manuals

Produktsupport og manualer  
Tuotetuki ja käyttöoppaat  
Produktstøtte og håndbøker  
Produktsupport och handböcker

## Contact Dell

Kontakt Dell | Dellin yhteystiedot  
Kontakt Dell | Kontakta Dell

## Regulatory and safety

Lovgivningsmæssigt og sikkerhed  
Säädöstenmukaisuus ja turvallisuus  
Lovpälagte forhold og sikkerhet  
Reglering och säkerhet

## Regulatory model and type

Regulatorisk model og type  
Säädösten mukainen malli ja tyyppi  
Regulerende modell og type  
Regleringsmodell och -typ

## Computer model

Computermodell | Tietokoneen malli  
Datamaskinmodell | Datormodell

[dell.com/support](http://dell.com/support)

[dell.com/support/manuals](http://dell.com/support/manuals)

[dell.com/windows8](http://dell.com/windows8)

[dell.com/contactdell](http://dell.com/contactdell)

[dell.com/regulatory\\_compliance](http://dell.com/regulatory_compliance)

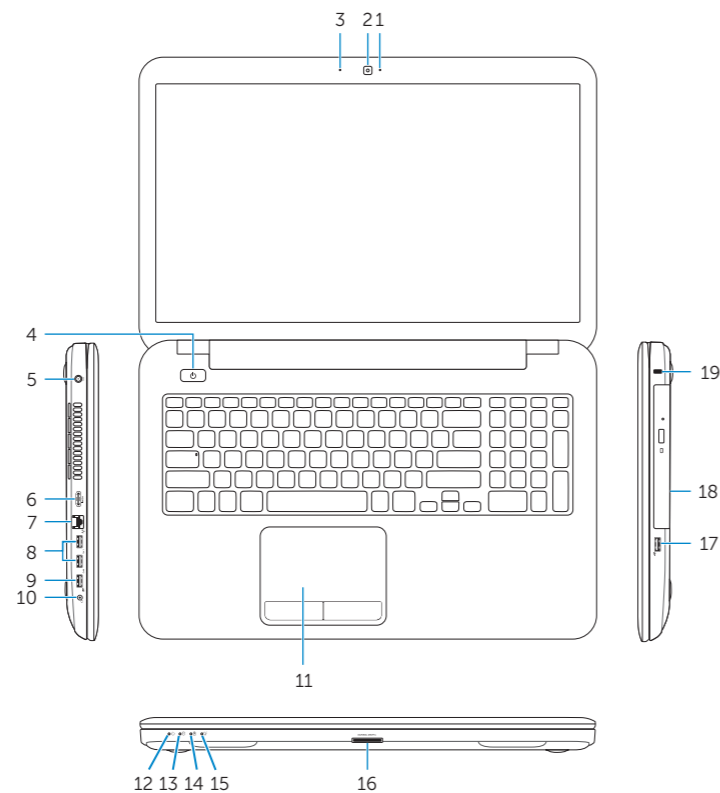
**P17E**

**P17E001/P17E002**

**Inspiron 3721/5721/3737/5737**

## Features

Funkce | Ominaisuudet | Funksjoner | Funktioner



1. Camera-status light
2. Camera
3. Digital microphone
4. Power button
5. Power-adaptor port
6. HDMI port
7. Network port
8. USB 3.0 ports (2)
9. USB 2.0 port
10. Headset port
11. Touchpad
12. Power-status light

13. Hard-drive activity light
14. Battery-status light
15. Wireless-status light
16. Media-card reader
17. USB 2.0 port
18. Optical drive
19. Security-cable slot
20. Regulatory label
21. Service Tag label

1. Statusindikator for kamera
2. Kamera
3. Digital mikrofon
4. Tænd/sluk-knap
5. Strømadapterport
6. HDMI-port
7. Netværksport
8. USB 3.0-porte (2)
9. USB 2.0-port
10. Headset-port
11. Pegefelt
12. Indikator for strømstatus

1. Kameran tilan merkkivalo
2. Kamera
3. Digitaalinen mikrofoni
4. Virtapainike
5. Verkkolaitteen liitäntä
6. HDMI-portti
7. Verkkoportti
8. USB 3.0 -portit (2)
9. USB 2.0 -portti
10. Kuulokeliitäntä
11. Kosketuslevy
12. Virran merkkivalo

13. Indikator for harddiskaktivitet
14. Batteriets statusindikator
15. Statusindikator for trådløst
16. Mediekortlæser
17. USB 2.0-port
18. Optisk drev
19. Sikkerhedskablets åbning
20. Lovgivningsmæssig etiket
21. Servicekodeetiket

13. Kiintolevyn toiminnan valo
14. Akun tilan merkkivalo
15. Langattoman yhteyden tilavalvo
16. Muistikortinlukija
17. USB 2.0 -portti
18. Optinen asema
19. Suojakaapelin paikka
20. Säädöstenmukaisuustarra
21. Huoltomerkitarra

1. Statuslys for kamera
2. Kamera
3. Digital mikrofon
4. Strømknapp
5. Strømadapterport
6. HDMI-port
7. Netværksport
8. USB 3.0-kontakter (2)
9. USB 2.0-port
10. Hodetelefonport
11. Styreplate
12. Statuslampe for strøm

1. Kamerastatuslampe
2. Kamera
3. Digital mikrofon
4. Strömbrytare
5. Nätagadapterport
6. HDMI-port
7. Nätverksport
8. USB 3.0-portar (2)
9. USB 2.0-port
10. Hörlursport
11. Pekskiva
12. Strömstatuslampe

13. Aktivitetslys harddisk
14. Batteristatuslys
15. Statuslampe for trådløs
16. Mediekortleser
17. USB 2.0-port
18. Optisk disk
19. Spor for sikkerhedskabel
20. Lovpålågt etikett
21. Etikett med tjenestemerke

13. Lampa för harddiskaktivitet
14. Batteristatuslampe
15. Statuslampe för trådlösa nätverk
16. Mediekortläsare
17. USB 2.0-port
18. Optisk enhet
19. Plats för kabelläs
20. Regleringsetikett
21. Servicenummeretikett

